



视觉实验箱

01 工业相机和镜头

02 光源和控制器

03 测试架

04 视觉软件VisionMaster



视觉实验箱简介

视觉实验箱集成了一套视觉系统的主要部件：工业相机，工业镜头，视觉光源，控制器，测试架和视觉软件。视觉软件VisionMasters是一款通用型机器视觉算法开发平台，**图形化的交互，拖曳式的流程编辑方式**，简单易用。包含140多个算法工具，广泛应用在定位引导、尺寸测量、读码、识别和检测等应用场合。软件适用于视觉初学者，自带多种Demo，结合视觉实验箱的硬件配置，用户可以快速学习视觉行业基础知识。



视觉实验箱主要目的

工业相机和镜头

熟悉相机和镜头的使用和选型

视觉光源和控制器

使用不同光源，不同高度，不同亮度得到不同打光效果

测试架

固定相机和光源，进行不同光源测试打光

视觉实验箱

视觉软件VisionMaster

不用会写代码，带有Demo，简单易学，学会简单应用开发



01 工业相机和镜头

相机：**MV-CU050-30GC** 海康500万 彩色 Gige接口

MV-CU050-30GM/GC

500万像素 1/2.5" CMOS 千兆以太网工业面阵相机

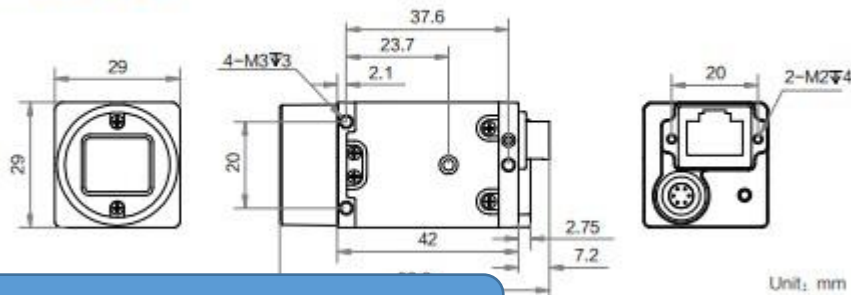
MV-CU050-30GM/GC 通用型面阵相机，搭载 AR0521 卷帘快门芯片，内置多种图像预处理功能，明暗场景变化下均能够稳定成像。采用千兆以太网接口，快速实时传输非压缩数据，最高帧率可达 24 fps。



功能特性

- 优化硬件设计，性能稳定，低功耗设计
- 支持自动和手动增益、曝光时间等参数调节
- 支持硬触发、软触发及自由运行模式
- 千兆网接口，无中继情况下，最大传输距离可到 100m
- 兼容 GigE Vision V2.0 协议和 GenICam 标准，无缝接入第三方软件平台

外形尺寸



01 工业相机和镜头

参数	型号	MV-CU050-30GM	MV-CU050-30GC
		500 万像素 1/2.5"千兆以太网工业面阵相机	
性能			
传感器类型		CMOS, 卷帘快门	
传感器型号		AR0521	
像元尺寸		2.2 μm \times 2.2 μm	
靶面尺寸		1/2.5"	
分辨率		2592 \times 1944	
最大帧率		24 fps @2592 \times 1944 Mono 8	24 fps @2592 \times 1944 Bayer GR 8
动态范围		63 dB	
信噪比		37 dB	
增益		0 dB ~ 15 dB	
曝光时间		21 μs ~ 1 sec	
快门模式		支持自动曝光、手动曝光、一键曝光模式	
黑白/彩色		黑白	彩色
像素格式		Mono 8/10/10Packed/12/12Packed	Bayer GR 8/10/10Packed/12/12Packed
Binning		支持 1 \times 1, 2 \times 2	
下采样		支持 1 \times 1, 2 \times 2	
镜像		支持水平镜像, 垂直镜像输出	

电气特性		
数据接口	Gigabit Ethernet (1000Mbit/s) 兼容 Fast Ethernet (100Mbit/s)	
数字 I/O	6-pin P7 接口提供电源和 I/O: 1 路光耦隔离输入 (Line0), 1 路光耦隔离输出 (Line1), 1 路双向可配置 I/O (Line2)	
供电	9 ~ 24 VDC, PoE 选配	
典型功耗	1.78 W@12 VDC	1.81 W@12 VDC
结构		
镜头接口	C-Mount	
外形尺寸	29 mm \times 29 mm \times 42 mm	
重量	约 100 g	
IP 防护等级	IP30 (正确安装镜头以及线缆的情况下)	
温度	工作温度 0 ~ 50 $^{\circ}\text{C}$, 储藏温度-30 ~ 70 $^{\circ}\text{C}$	
湿度	20% ~ 80%RH 无冷凝	
一般规范		
软件	MVS 或第三方支持 GigE Vision 协议软件	
操作系统	Windows XP/7/10/11 32/64bits, Linux 32/64bits, MacOS 64bits	
协议/标准	GigE Vision V2.0, GenICam	
认证	RoHS	



01 工业相机和镜头

工业镜头：XCY-F23M1628C10M和XCY-F23M2528C10M



01 工业相机和镜头

工业镜头：XCY-F23M1628C10M和XCY-F23M2528C10M

f=16mm F2.8 C-Mount 10.0MP

for 2/3" 1/1.7" 1/1.8" 1/2" 1/2.3" 1/2.5" ...

▲ Specification :

Focal Length	16mm	FOV(H×V)	2/3"	30.89° × 23.41°
Image Format	2/3" (Φ11.1mm)		1/1.7"	26.48° × 19.99°
Iris Range	F2.8 ~ F16		1/1.8"	25.36° × 19.16°
Focus Range	0.15m ~ Inf.	Filter Size	M27, P=0.5mm	
TV Distortion	-0.07% @0.4m	Dimensions	Φ32×46mm	
Iris Type	Manual	Weight	76.3±2g	
Mount	C-Mount	Temperature Range	-20℃ ~ 70℃	

Working Distance (mm)	Optical Magnification	Extension Ring (mm)	Ring Field of View(mm)					
			2/3"		1/1.7"		1/1.8"	
			H	V	H	V	H	V
1000	-0.016X	-	552.5	414.4	470.6	352.5	450.0	337.5
900	-0.018X	-	497.3	372.9	423.6	317.3	405.0	303.8
800	-0.020X	-	442.0	331.5	376.5	282.0	360.0	270.0
700	-0.023X	-	386.8	290.1	329.4	246.8	315.0	236.3
600	-0.027X	-	331.5	248.6	282.4	211.5	270.0	202.5
500	-0.032X	-	276.3	207.2	235.3	176.3	225.0	168.8
400	-0.040X	-	221.0	165.8	188.3	141.0	180.0	135.0
300	-0.053X	-	165.8	124.3	141.2	105.8	135.0	101.3
200	-0.080X	-	110.5	82.9	94.1	70.5	90.0	67.5
100	-0.160X	1mm	55.3	41.4	47.1	35.3	45.0	33.8

f=25mm F2.8 C-Mount 10.0MP

for 2/3" 1/1.7" 1/1.8" 1/2" 1/2.3" 1/2.5" ...

▲ Specification :

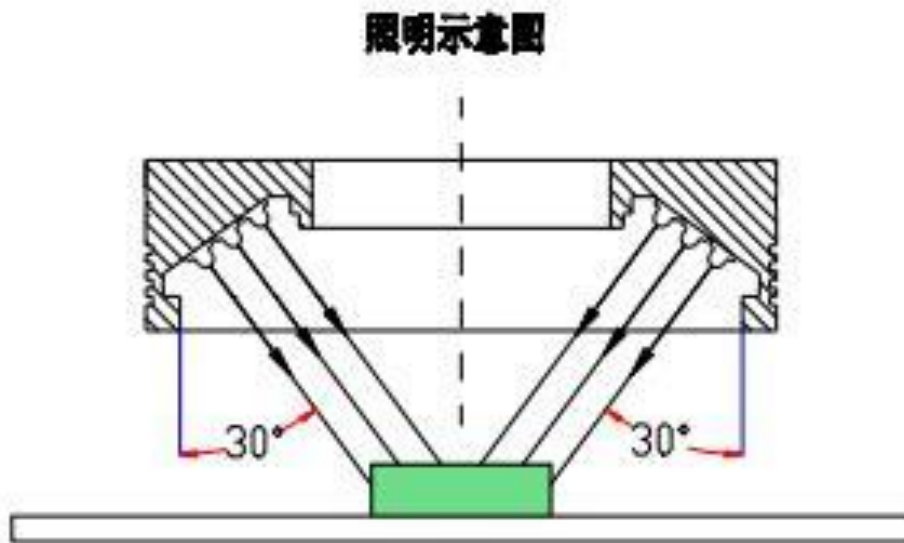
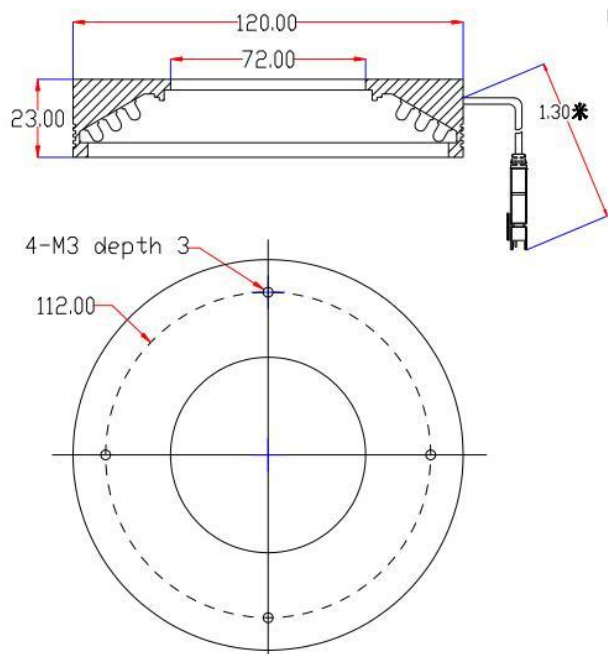
Focal Length	25mm	FOV(H×V)	2/3"	20.05° × 15.11°
Image Format	2/3" (Φ11.1mm)		1/1.7"	17.13° × 12.87°
Iris Range	F2.8 ~ F16		1/1.8"	16.39° × 12.33°
Focus Range	0.15m ~ Inf.	Filter Size	M27, P=0.5mm	
TV Distortion	-0.04% @0.5m	Dimensions	Φ32×40mm	
Iris Type	Manual	Weight	58.5±2g	
Mount	C-Mount	Temperature Range	-20℃ ~ 70℃	

Working Distance (mm)	Optical Magnification	Extension Ring (mm)	Ring Field of View(mm)					
			2/3"		1/1.7"		1/1.8"	
			H	V	H	V	H	V
1000	-0.025X	-	353.6	265.2	301.2	225.6	288.0	216.0
900	-0.028X	-	318.2	238.7	271.1	203.0	259.2	194.4
800	-0.031X	-	282.9	212.2	241.0	180.5	230.4	172.8
700	-0.036X	-	247.5	185.6	210.8	157.9	201.6	151.2
600	-0.042X	-	212.2	159.1	180.7	135.4	172.8	129.6
500	-0.050X	-	176.8	132.6	150.6	112.8	144.0	108.0
400	-0.063X	-	141.4	106.1	120.5	90.2	115.2	86.4
300	-0.083X	-	106.1	79.6	90.4	67.7	86.4	64.8
200	-0.125X	-	70.7	53.0	60.2	45.1	57.6	43.2
100	-0.250X	2mm	35.4	26.5	30.1	22.6	28.8	21.6



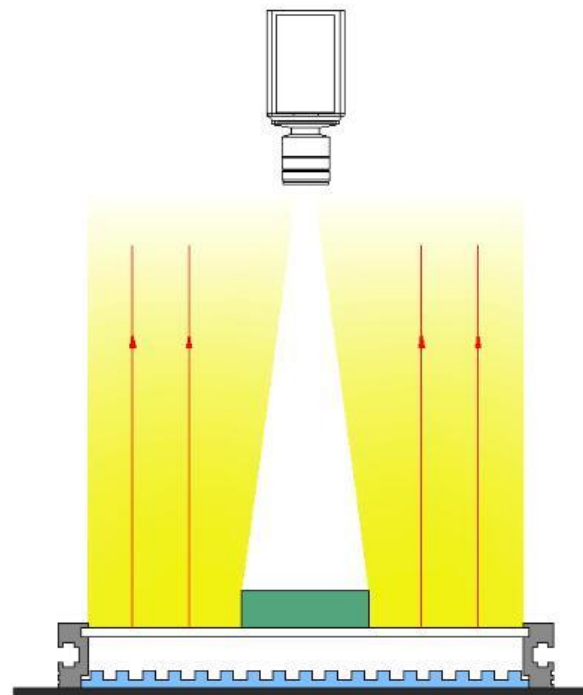
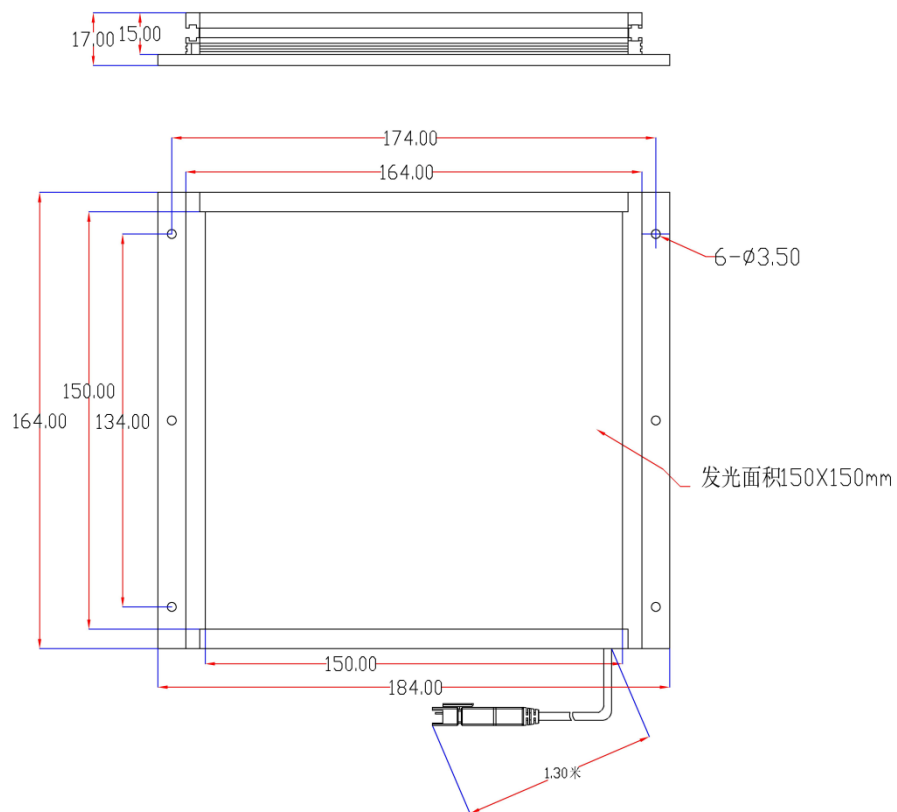
02 光源和控制器

环形光源：XCY-RI12030H-W 24V/10W 外径：内径=120*72mm



02 光源和控制器

面光源：XCY- FLM150150-W 24V/19.2W 发光面：150*150mm



02 光源和控制器

控制器：XCY-APC-04A-2H-24V

是模拟恒流型两路控制器，应用于输入电压为24V，电流为0.4A以内的光源上。

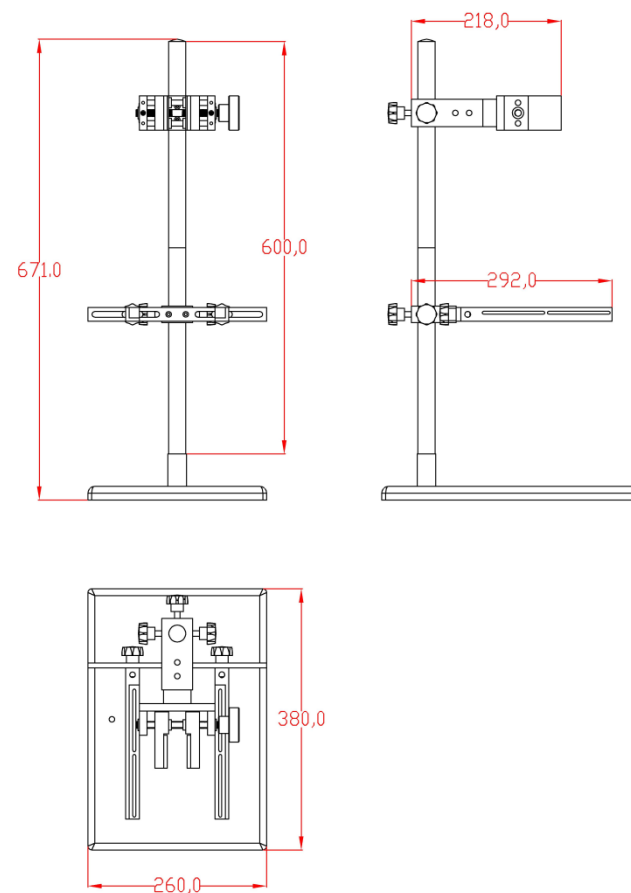
其具有以下两种功能：手动无级亮度调节、外部触发控制



03 测试架

XCY-JY-V2主要功能：

- (1) 底板38*26cm
- (2) 主杆60cm
- (3) 相机夹具23-60mm
- (4) 相机夹具可以旋转角度



04 视觉软件VisionMaster

海康威视VisionMaster视觉检测软件加密狗，版本：iMVS-VM-6100

The screenshot displays the VisionMaster software interface. On the left, a workflow diagram shows the following steps: 0图像源1, 1发送数据1, 2颜色转换1, 3灰度模型..., 21001组合..., 27接收数据1, and 28格式化1. The main workspace shows a camera view of several colored balls (green, yellow, red, purple) with green bounding boxes and matching data labels. The bottom right panel shows a table of detection results.

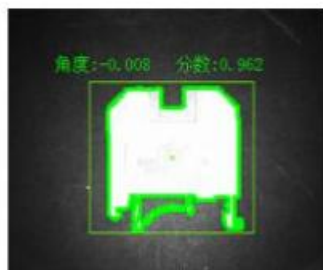
序号	匹配框中心X	匹配框中心Y	匹配点X	匹配点Y	角度	分数
0	1211.266	544.932	1211.271	544.173	22.561	0.826
1	786.481	1102.884	785.825	1103.265	-97.926	0.825
2	920.122	378.203	920.866	378.352	123.531	0.823
3	503.542	470.077	503.296	469.333	11.104	0.821

深圳市新次元科技有限公司视觉工具篇-视觉实验箱

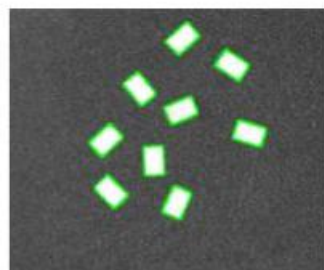


04 视觉软件VisionMaster

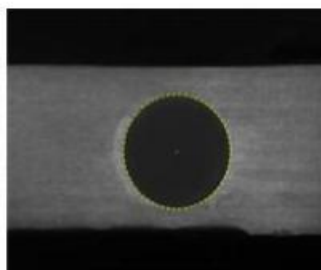
高效定位工具匹配工具，能够克服样品平移、旋转、缩放和光照不同所带来的差异，快速准确查找圆、直线、斑点、边缘、顶点等几何体的位置。提供位置信息和有无信息，可以应用于机器人引导和其它视觉工具中。



模板匹配



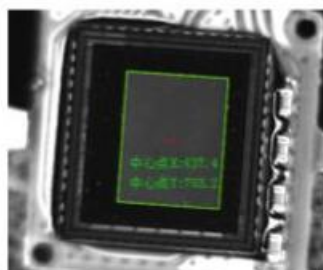
斑点分析



圆查找



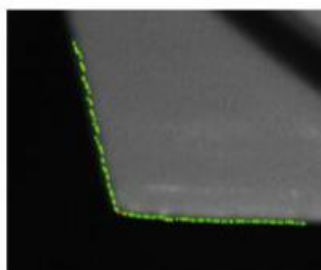
直线交点



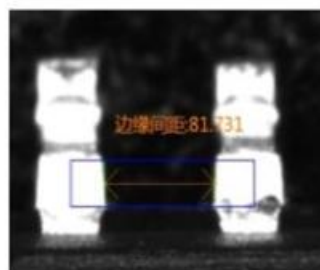
矩形查找



平行线查找



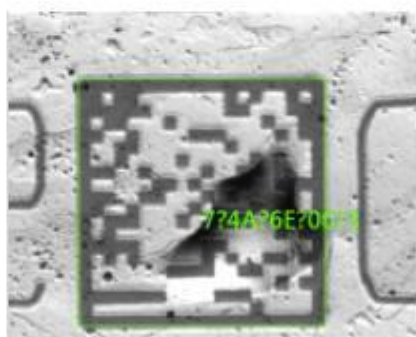
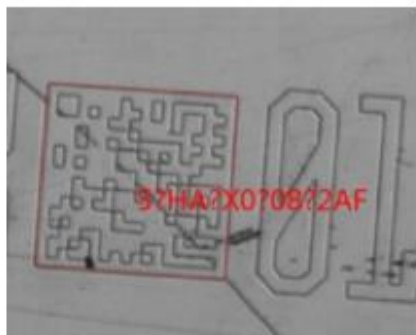
顶点查找



间距检测



04 视觉软件VisionMaster



一维码

二维码

VeriCode

OCR



04 视觉软件VisionMaster



千余个图像处理算子，集成化的算法开发平台

VM算法开发平台提供了千余个完全自主研发的图像处理算子与多种交互式开发工具，支持多种图像采集设备，能够满足机器视觉领域中定位、测量、识别、检测等需求。

定位 测量 识别 检测



THANKS

深圳市新次元科技有限公司视觉工具篇-视觉实验箱

