

## 特色 CHARACTERISTIC

- 相机自带可编程IO
- 支持外触发闪光灯同步拍照
- 支持16bit灰度和48bit彩色无损格式输出
- 与GIGE相机的SDK完全兼容，可无缝替换
- 一台电脑多个相机可稳定工作，长时间下不掉线、不丢帧
- 支持PC Linux系统和ARM Linux 系统，可集成于嵌入式设备中
- 兼容Vision协议，无缝兼容Halcon, VisionPro、Labview等视觉软件

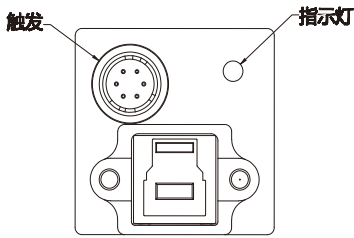


## 技术参数 PARAMETERS

参数	型号	MV-SUA130GM-T
传感器		1/3" CMOS
快门类型		全局快门
相机类型		黑白
像元尺寸		3.75X3.75μm
有效像素		122万
分辨率@帧率		1280X960@60FPS
像素位深度		12bit
灵敏度		6.1V/lux-s 550nm
GPIO		1路触发输入，一路闪光灯控制输出；1路GPO输出
采集模式		连续/软触发/硬触发
最大增益(倍数)		4
曝光时间范围(ms)		0.0167~32
滤光片		标配双面AR增透片
帧缓存		128M Bytes
用户自定义数据区		2K Bytes
视频输出格式		Mono8/Mono12
视觉标准协议		USB3Vision 1.0、GenICam
镜头接口		机身CS接口,出厂预装可拆卸5MM C/CS转接环，兼容C口镜头
数据接口		USB3.0 TYPE B
电源供电		5V,USB总线供电
功率		<3W
外形尺寸		29(mm)X29(mm)X32.7(mm) (不含镜头底座和后壳接口)
重量		< 75g
工作温度		0~50度
工作湿度		20~80% (无凝结)
储存温度		-30~60度
储存湿度		20~95% (无凝结)
操作系统		WINXP、WIN7/8/10 32&64位系统，Linux和ARM Linux驱动(可定制)、安卓平台驱动(可定制)
驱动程序		Directshow组件 Halcon专用组件 Labview专用驱动 OCX组件 TWAIN组件
编程语言包		C/C++/C#/VB6/VB.NET/Delphi/BCB/Python/Java
其它功能		支持任意尺寸的ROI自定义分辨率、对比度和伽马调节、饱和度调节、白平衡校正、黑电平校正、自定义死点坐标校正、ISP图像处理加速、3D降噪、自定义LUT表、帧率调节、自定义相机名称等

## 线序定义 LINE SEQUENCE DEFINITION

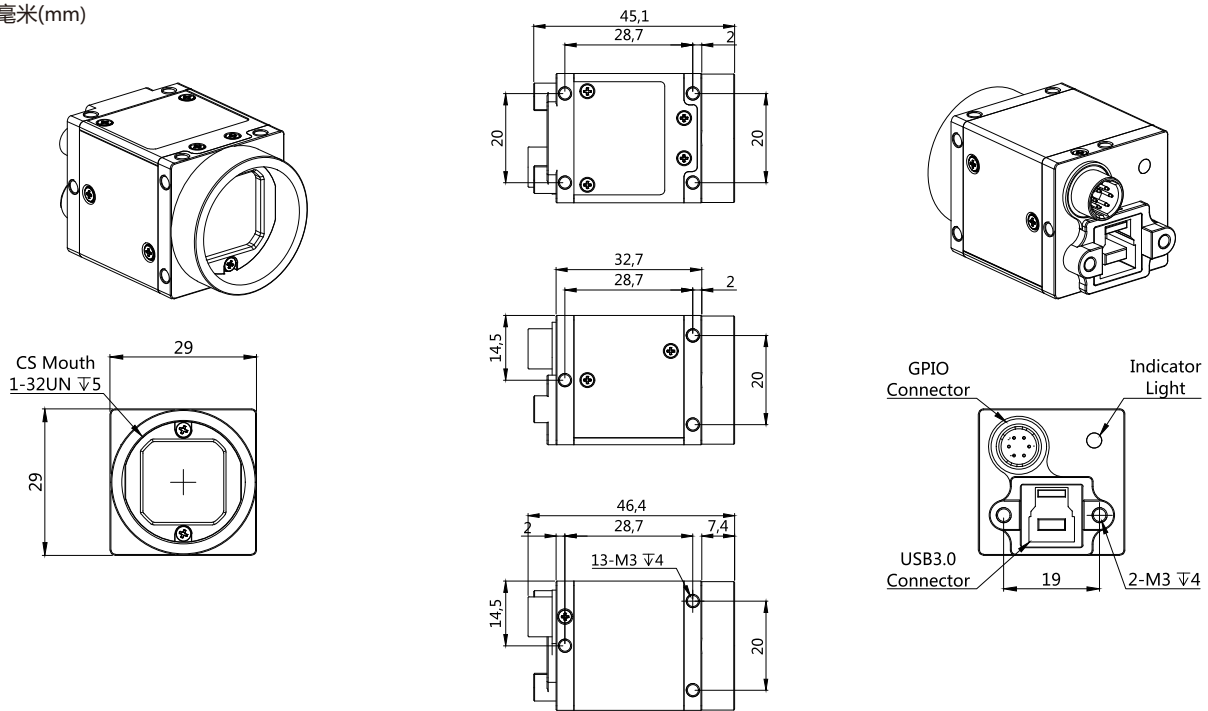
### SUA系列



类型	引脚号	线颜色	信号名	信号说明	备注
SUA系列	1	绿	GPO1+/STRB_OUT+	GPO1 正端/闪光灯输出正端	默认为闪光灯输出
	2	黄	GPO1-/STRB_OUT-	GPO1 负端/闪光灯输出负端	默认为闪光灯输出
	3	白	GPI1+/TRIG_IN+	GPI1 正端/触发输入正端	默认为触发输入
	4	棕	GPI1-/TRIG_IN-	GPI1 负端/触发输入负端	默认为触发输入
	5	红	GPO2+	GPO2 正端输出	
	6	黑	GPO2-	GPO2 负端输出	

## 机械规格 MECHANICAL SPECIFICATION

单位:毫米(mm)



## 光谱图 SPECTRUM

