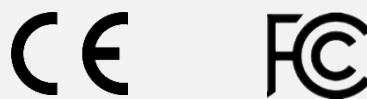


MV-DL2125-04H-H

线激光立体相机

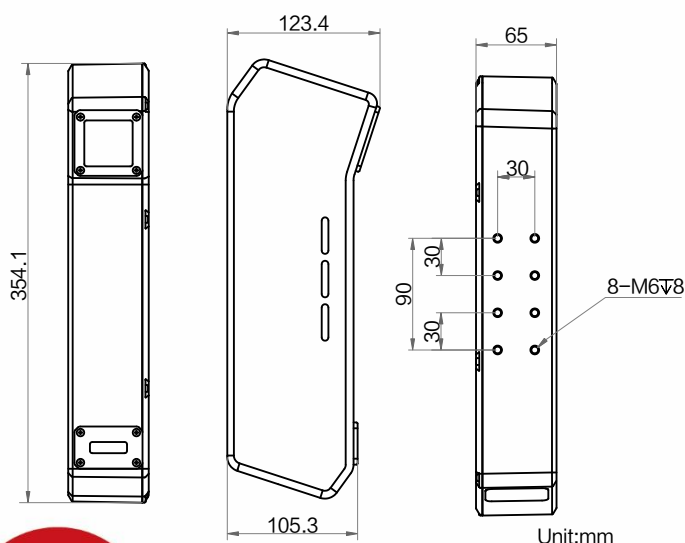
MV-DL2125-04H-H 新一代智能型线激光立体相机，内置宽动态图像处理算法和高精度测量算法。在复杂的场景下可实时输出高精度体积测量结果，处理过程不占用 PC 资源。结合高功率激光模块和独特的图像处理技术，实现物流量方应用中资源零占用、包裹零漏判、测量高精度、流转高效率的终极目标。广泛适用于物流、仓储中的动态体积测量场景。



功能特性：

- 宽动态算法，高反射/高吸收材质测量更精准
- 效率最优化，最高可支持 3m/s
- 亚像素技术，精度可达 5mm
- 高功率激光模块，动态范围更宽
- 窄带滤光片，抗干扰能力更强
- 精准的曝光同步，性能更稳定
- 支持体积（长宽高、积分体积）、点云、顶面坐标输出

外形尺寸：



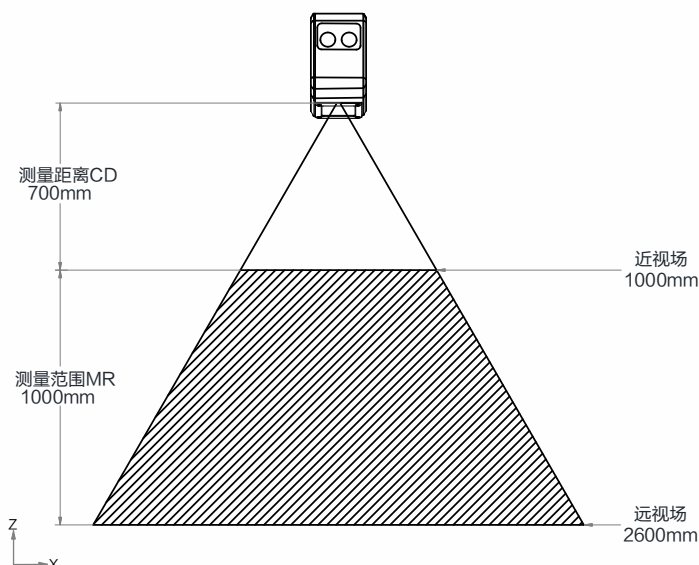
应用行业：

物流量方、仓储量方、机械臂定位引导

订货型号：

MV-DL2125-04H-H

测量范围视图：



技术参数

参数	型号	MV-DL2125-04H-H
		线激光立体相机
性能		
近视场		1000 mm
远视场		2600 mm
净距离 (CD)		700 mm
测量范围 (MR)		1000 mm
检测精度		± 5 mm (规则件)
检测速度		3 m/s@± 5 mm 检测精度
扫描帧率		600 fps@1 m ³ 测量范围
数据类型		点云、长宽高尺寸、积分体积、顶面坐标
触发模式		外触发, 编码器触发 (最高支持 15 KHz 触发信号接入)
激光安全等级		Class 3B
电气特性		
数据接口		Gigabit Ethernet (1000 Mbit/s)
数字 I/O		12-pin M12 接口提供 I/O, 包含 3 路光耦隔离输入 (Line 0/3/6), 3 路光耦隔离输出 (Line 1/4/7), 1 路 RS-232 串口
供电		12 VDC
典型功耗		10.0 W@12 VDC
结构		
外形尺寸		354.1 mm × 65 mm × 123.4 mm
重量		1.6 kg
温度		工作温度 0 ~ 45°C, 储藏温度-30 ~ 80°C
湿度		20% ~ 85%RH 无凝结
一般规范		
软件		3DMVS、CodePlatom
操作系统		Windows 7/10 32/64bits
认证		CE, FCC