

MV-DP090-02B 3D 激光轮廓传感器

MV-DP090-02B 是海康机器人自主研发的 3D 激光轮廓传感器，基于激光三角测量法，实时输出高精度的深度数据或 3D 点云数据。该传感器结构紧凑、集成度高、操作便捷，广泛适用于 3C 行业、电子制造行业等动态场景下的高精度 3D 信息获取。



功能特性：

- 集成高精度图像处理算法
- 出厂前精准标定，使用便捷
- 支持深度数据、3D 点云数据输出
- 可实现便捷的二次开发
- 丰富的 I/O 接口，兼容多种触发模式
- 千兆以太网实时传输

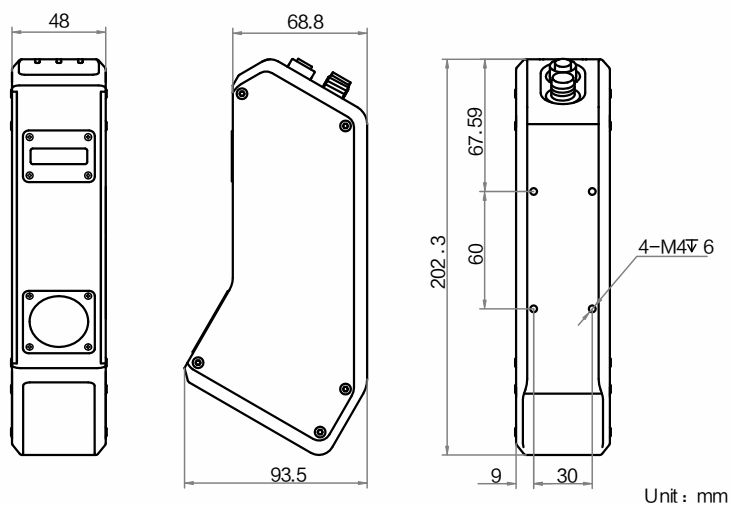
应用行业：

3C 行业、电子制造业、汽车工业等

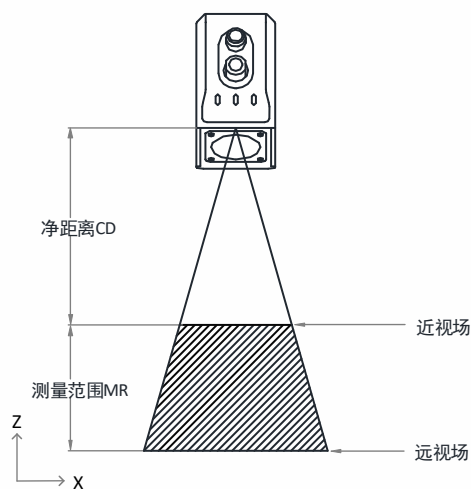
订货型号：

MV-DP090-02B

外形尺寸：



测量范围视图：



技术参数

参数	型号	MV-DP090-02B
		3D 激光轮廓传感器
性能		
单轮廓点数		1920
近视场		80 mm
远视场		153 mm
净距离 (CD)		106.5 mm
测量范围 (MR)		143.5 mm
分辨率 (X 轴)		42 ~ 80 μm
分辨率 (Z 轴)		13 ~ 47 μm
重复精度 (Z 轴)		3 μm @传感器在光学平台上测试标准量块的数据
扫描频率		60 ~ 1000 Hz
数据类型		原始图、深度图、轮廓数据、亮度图
触发模式		软触发、外触发、差分编码器触发
激光波长		450 nm
激光安全等级		Class3R
电气特性		
数据接口		Gigabit Ethernet (1000Mbit/s)
数字 I/O		12-pin M12 接口提供供电和 I/O, 2 路差分信号输入 (Line2、Line3), 1 路隔离输入 (Line0), 1 路隔离输出 (Line1), 1 路 RS-232
供电		12 VDC, 1A 以上
典型功耗		10 W@12 VDC
结构		
外形尺寸		202.3 mm \times 48 mm \times 93.5 mm
重量		约 900 g
温度		工作温度 0 ~ 45°C, 储藏温度-30 ~ 80°C
湿度		20% ~ 85%RH 无凝结
一般规范		
软件		3DMVS
操作系统		Windows XP/7/10 32/64bits