

BH-08820-100GCM

8192 像素 TDI Camera Link 黑白工业线阵相机

BH-08820-100GCM 工业线阵相机，采用时间延时积分 (TDI) 技术，将高速、高分辨率、高灵敏度相结合。通过 Camera Link 接口传输图像，行频最高可达 100 kHz。可根据应用需求选择成像模式，主要面对液晶屏面板行业。



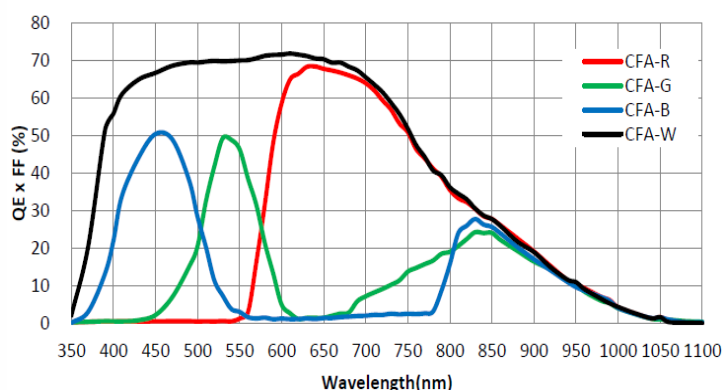
GEN*i*CAM



功能特性：

- Camera Link 接口，支持 Base、Medium、Full、80-bit 四种模式
- 支持 TDI 功能，可根据需求选择成像模式
- 支持曝光时间和增益调节；支持亮场均匀性校正以及 LUT、Gamma 校正等
- 结构设计紧凑，相机正面板和侧面板均有安装孔，可灵活安装
- 兼容 Camera Link 协议及 GenICam 标准

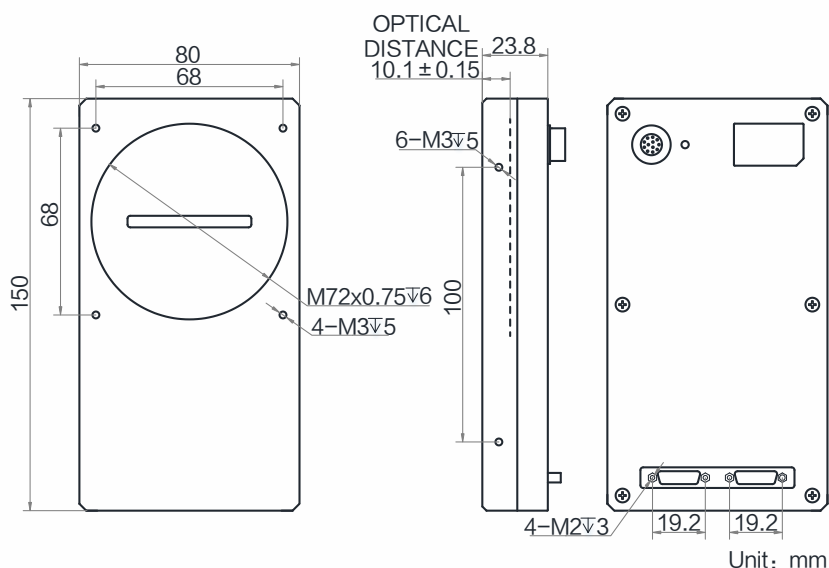
Sensor 响应曲线：



外形尺寸：

应用行业：

主要针对液晶屏面板行业的应用检测



订货型号：

BH-08820-100GCM



技术参数

参数	型号
	BH-08820-100GCM
	8192 像素 TDI Camera Link 黑白工业线阵相机
性能	
传感器类型	CMOS
像元尺寸	5 μm
分辨率	8192 \times 4
成像模式	支持 1line/2-TDI/4-TDI
最大行频	20 kHz (Base), 40 kHz (Medium), 80 kHz (Full), 100kHz (80-bit)
配置模式	Base, Medium, Full, 80-bit
通道模式	1 \times 2, 1 \times 4, 1 \times 8, 1 \times 10
通道数	2/4/8/10 Taps
像素时钟	40 MHz, 60 MHz, 70 MHz, 85 MHz
动态范围	62 dB
信噪比	42 dB
增益	支持 2.7 倍/3.0 倍/3.5 倍/4.6 倍/6.2 倍
曝光时间	3 μs ~ 10 ms
快门模式	支持自动曝光、手动曝光、一键曝光；支持固定曝光时间、脉冲宽度控制曝光时间
黑白/彩色	黑白
像素格式	Mono 8/10/12
Binning	支持 1 \times 1, 1 \times 2, 1 \times 4, 2 \times 1, 2 \times 2, 2 \times 4, 4 \times 1, 4 \times 2, 4 \times 4
镜像	支持水平镜像
触发模式	外触发, 内触发
外触发模式	行触发, 帧触发, 行+帧触发
电气特性	
数据接口	Camera Link; 支持 USB 口进行固件升级
数字 I/O	12-pin Hirose 接头提供供电和 I/O: 2 路差分输入 (Line0, Line3), 2 路差分输出 (Line1, Line4); Camera Link 提供 IO (CC1/CC2/CC3/CC4)
供电	9 ~ 24 VDC
典型功耗	12.3 W@12 VDC
结构	
镜头接口	M72*0.75, 后焦 10.1 mm; 可通过转接环转接至 F 口镜头
外形尺寸	150 mm \times 80 mm \times 23.8 mm
重量	约 400 g
IP 防护等级	IP40 (正确安装镜头以及线缆的情况下)
温度	工作温度 0 ~ 50 $^{\circ}\text{C}$, 储藏温度 -30 ~ 70 $^{\circ}\text{C}$
湿度	20%~80%RH 无冷凝
一般规范	
软件	MVS 及符合 Camera Link 协议的采集卡控制软件
操作系统	Windows XP/7/10 32/64bits
协议/标准	Camera Link V1.2, GenICam
认证	CE, FCC, RoHS, KC