

BH-08410-80GGM

4096 像素千兆以太网工业线阵相机

BH-08410-80GGM工业线阵相机采用4096 × 2线 CMOS Sensor，集成多种ISP图像算法与功能，支持行触发、帧触发、脉冲控制曝光等多种外触发模式。使用千兆以太网接口传输图像，可快速实时传输数据。



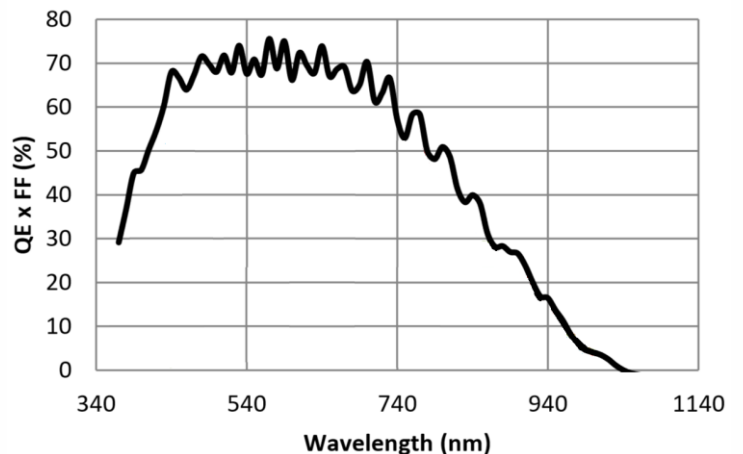
GEN*i*CAM

GigE VISION

功能特性：

- 支持图像无损压缩功能
- 支持自动和手动调节增益、曝光时间；支持手动调节 Gamma 校正、LUT 等
- 采用千兆以太网接口，无中继的情况下，最大传输距离可到 100m
- 紧凑的结构设计，相机正面板和侧面板均有安装孔，可进行灵活安装
- 兼容 GigE Vision V2.0 协议及 GenICam 标准

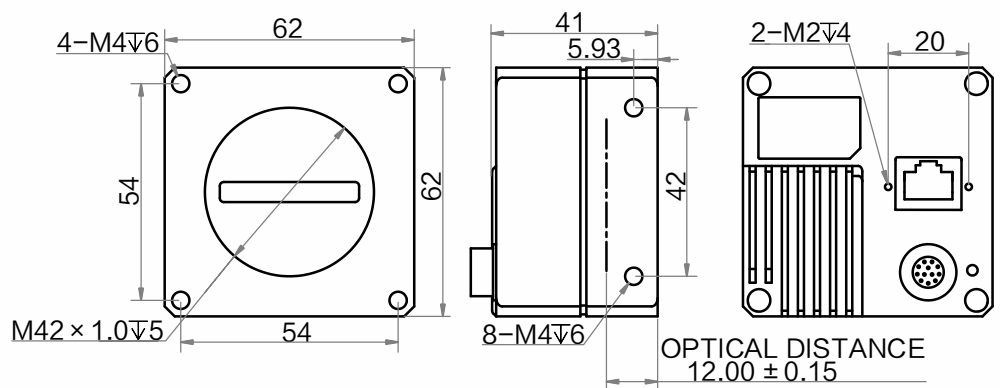
Sensor 响应曲线：



应用行业：

主要针对液晶屏面板行业的应用检测

外形尺寸：



订货型号：

BH-08410-80GGM

Unit: mm



技术参数

参数	型号	BH-08410-80GGM
		4096 像素千兆以太网工业线阵相机
性能		
传感器类型	CMOS	
像元尺寸	7 μm	
分辨率	4096 × 2	
最大行频	29 kHz@4096 × 2 80 kHz@4096 × 2（开启无损压缩功能）	
动态范围	65.6 dB	
信噪比	40 dB	
增益	支持 1.0×、1.4×、1.6×、2.4×、3.2×	
曝光时间	5 μs~10 ms	
快门模式	支持自动曝光、手动曝光、一键曝光、脉冲控制曝光	
黑白/彩色	黑白	
像素格式	Mono 8/10/10p/12/12p	
Binning	支持 1 × 1, 1 × 2, 1 × 4, 2 × 1, 2 × 2, 2 × 4, 4 × 1, 4 × 2, 4 × 4	
镜像	支持水平镜像	
触发模式	外触发, 内触发	
外触发模式	行触发, 帧触发, 行+帧触发	
缓存容量	512 MB	
电气特性		
数据接口	Gigabit Ethernet (1000Mbit/s) 兼容 Fast Ethernet (100Mbit/s)	
数字 I/O	12-pin Hirose 接头提供供电和 I/O: 2 路可配置差分或单端输入 (Line0/3), 1 路双向可配置 IO (Line2), 2 路差分输出 (Line1/4)	
供电	12 ~ 24 VDC, 支持 POE 供电	
典型功耗	6.3 W@12 VDC	
结构		
镜头接口	M42*1.0, 后焦 12 mm; 可通过转接环转接至 F 口、C 口及其他螺纹口镜头	
外形尺寸	62 mm × 62 mm × 41 mm	
重量	约 280 g	
IP 防护等级	IP40 (正确安装镜头以及线缆的情况下)	
温度	工作温度 -20~55℃, 储藏温度 -30~80℃	
湿度	5%~90%RH 无冷凝	
一般规范		
软件	MVS 或第三方支持 GigE Vision 协议软件	
操作系统	Windows XP/7/10 32/64bits, Linux 32/64bits 以及 MacOS 64bits	
协议/标准	GigE Vision V2.0, GenICam	
认证	CE, FCC, RoHS, KC	