

MV-CL084-91GM

8192 像素千兆以太网工业线阵相机

MV-CL084-91GM工业线阵相机采用8192 × 4线 CMOS Sensor，集成多种ISP图像算法与功能，支持行触发、帧触发、脉冲控制曝光等多种外触发模式。使用千兆以太网接口传输图像，可快速实时传输数据。



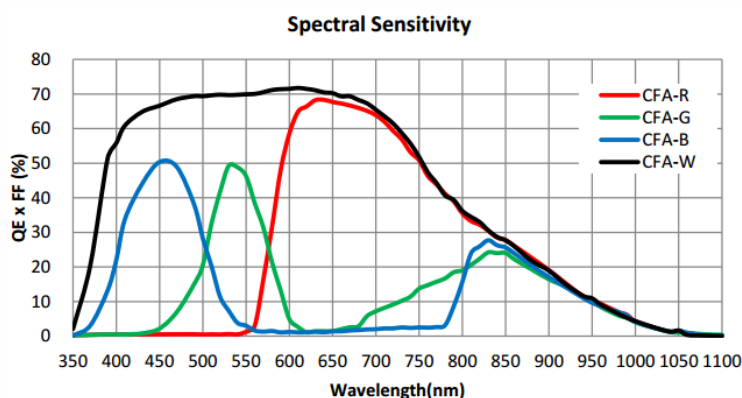
GEN*i*CAM

GigE VISION

功能特性：

- 支持图像无损压缩、TDI、脉宽控制曝光等功能
- 丰富的 ISP 处理技术,支持手动调节 Gamma 校正、平场校正、LUT、黑电平调节等
- 支持双向 I/O 接线，输入/输出可灵活配置
- 紧凑的结构设计，相机正面板和侧面板均有安装孔，可进行灵活安装
- 兼容 GigE Vision V2.0 协议及 GenICam 标准

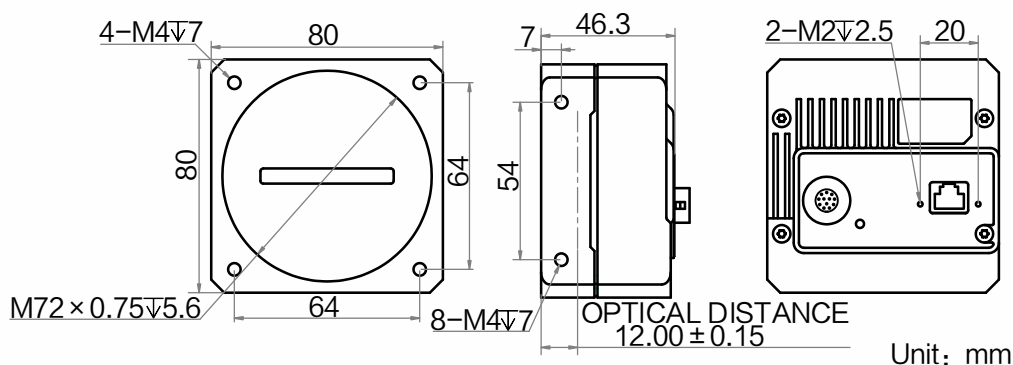
Sensor 响应曲线：



应用行业：

印刷、纺织、铁路、物流、冶金、食品、制药、材料分拣等

外形尺寸：



订货型号：

MV-CL084-91GM



技术参数

参数	型号	MV-CL084-91GM
		8192 像素千兆以太网工业线阵相机
性能		
传感器类型		CMOS
像元尺寸		5 μm
分辨率		8192 × 4
成像模式		支持 1line/2-TDI/4-TDI
最大行频		常规：14 kHz@Mono 8、7 kHz@Mono 10/Mono 12、9.4 kHz@Mono 10Packed/Mono 12Packed 开启无损压缩功能：40 kHz@Mono 8、20 kHz@Mono 10/Mono 12
动态范围		54.8 dB
信噪比		40.3 dB
增益		支持 1.2×、2.7×、4.6×
曝光时间		3 μs~10 ms
快门模式		支持自动曝光、手动曝光、一键曝光、脉冲控制曝光
黑白/彩色		黑白
像素格式		Mono 8/10/10Packed/12/12Packed
Binning		支持 1 × 1, 1 × 2, 1 × 4, 2 × 1, 2 × 2, 2 × 4, 4 × 1, 4 × 2, 4 × 4
镜像		支持水平镜像
触发模式		外触发, 内触发
外触发模式		行触发, 帧触发, 行+帧触发
电气特性		
数据接口		Gigabit Ethernet (1000Mbit/s) 兼容 Fast Ethernet (100Mbit/s)
数字 I/O		12-pin P10 接头提供供电和 I/O: 4 路可配置输入/输出 (Line 0/1/3/4), 支持单端/差分
供电		12 ~ 24V DC
典型功耗		12.4 W@12V DC
结构		
镜头接口		M72*0.75, 法兰后焦 12 mm
外形尺寸		80 mm × 80 mm × 46.3 mm
重量		约 465 g
IP 防护等级		IP40 (正确安装镜头以及线缆的情况下)
温度		工作温度-20~55℃, 储藏温度-30~80℃
湿度		5%~90%RH 无冷凝
一般规范		
软件		MVS 或第三方支持 GigE Vision 协议软件
操作系统		Windows XP/7/10 32/64bits, Linux 32/64bits以及MacOS 64bits
协议/标准		GigE Vision V2.0, GenICam
认证		CE, FCC, RoHS, KC