

MV-CL042-91GC

4096 像素千兆以太网工业线阵相机

MV-CL042-91GC工业线阵相机采用4096 × 2线 CMOS Sensor，集成多种ISP图像算法与功能，支持行触发、帧触发以及行+帧触发等多种外触发模式。使用千兆以太网接口传输图像，可快速实时传输数据，无损压缩模式下行频最高可达80 kHz。



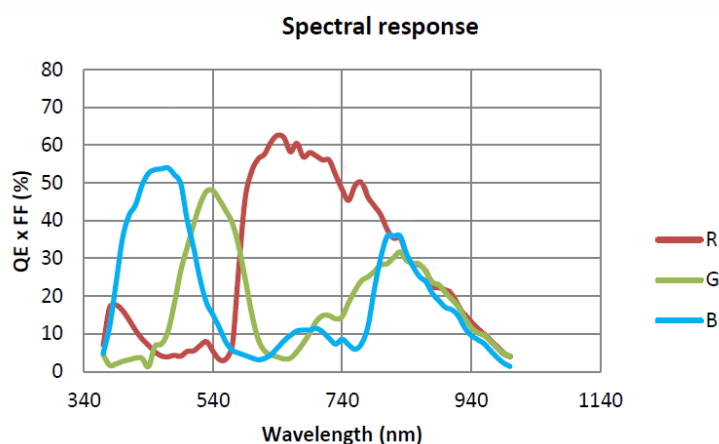
GEN*i*CAM

GigE VISION

功能特性：

- 支持图像无损压缩、脉冲宽度控制曝光
- 丰富的 ISP 处理技术,支持手动调节 Gamma 校正、平场校正、LUT、黑电平调节等
- 支持双向 I/O 接线，输入/输出可灵活配置
- 紧凑的结构设计，相机正面板和侧面板均有安装孔，可进行灵活安装
- 兼容 GigE Vision V2.0 协议及 GenICam 标准

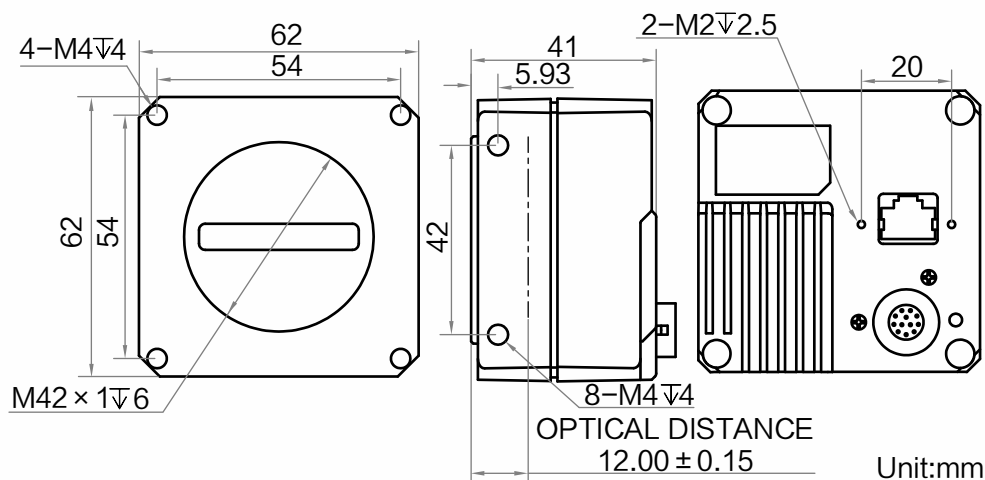
Sensor 响应曲线：



应用行业：

光伏、锂电、铁路、卫材、纺织、物流、冶金、材料分拣等

外形尺寸：



订货型号：

MV-CL042-91GC



技术参数

参数	型号	MV-CL042-91GC
		4096 像素千兆以太网工业线阵相机
性能		
传感器类型	CMOS	
像元尺寸	7 μm	
分辨率	4096 × 2	
最大行频	常规：28 kHz@Bayer RG 8/Bayer RBGG 8/Mono 8、14 kHz@Bayer RG 10/12/Mono 10/12、9 kHz@RGB 8/BGR 8 开启无损压缩功能：80 kHz@Bayer RBGG 8、40 kHz@Bayer RG 8/ RGB 8	
动态范围	65.6 dB	
信噪比	40 dB	
增益	支持 1.0×、1.4×、1.6×、2.4×、3.2×	
曝光时间	5 μs~10 ms	
快门模式	支持自动曝光、手动曝光、一键曝光、脉冲控制曝光	
黑白/彩色	彩色	
像素格式	Mono 8/10/12 Bayer RG 8/10/12 RGB 8, BGR 8 Bayer RBGG 8	
Binning	支持 1×1, 1×2, 1×4, 2×1, 2×2, 2×4, 4×1, 4×2, 4×4	
镜像	支持水平镜像	
触发模式	外触发, 内触发	
外触发模式	行触发, 帧触发, 行+帧触发	
电气特性		
数据接口	Gigabit Ethernet (1000Mbit/s) 兼容 Fast Ethernet (100Mbit/s)	
数字 I/O	12-pin P10 接头提供供电和 I/O: 4 路可配置输入输出 (Line 0/1/3/4), 支持单端/差分	
供电	12 ~ 24 VDC, 支持 PoE 供电	
典型功耗	6.6 W@12 VDC	
结构		
镜头接口	M42*1.0, 法兰后焦 12 mm; 可通过转接环转接至 F 口、C 口及其他螺纹口镜头	
外形尺寸	62 mm × 62 mm × 41 mm	
重量	约 280 g	
IP 防护等级	IP40 (正确安装镜头以及线缆的情况下)	
温度	工作温度-20~55℃, 储藏温度-30~80℃	
湿度	5%~90%RH 无冷凝	
一般规范		
软件	MVS 或第三方支持 GigE Vision 协议软件	
操作系统	Windows XP/7/10 32/64bits, Linux 32/64bits以及MacOS 64bits	
协议/标准	GigE Vision V2.0, GenICam	
认证	CE, FCC, RoHS, KC	